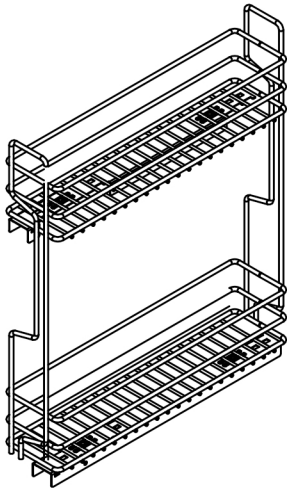
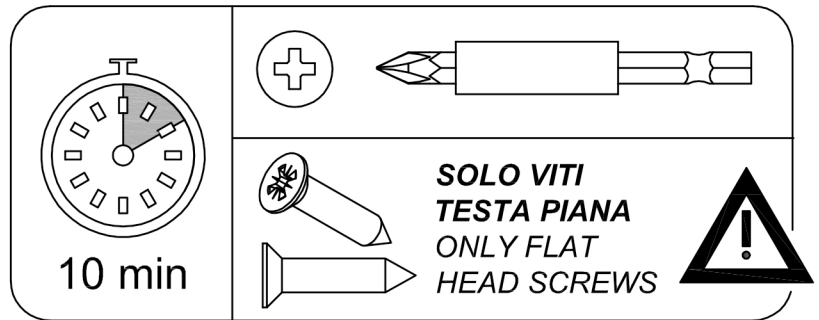
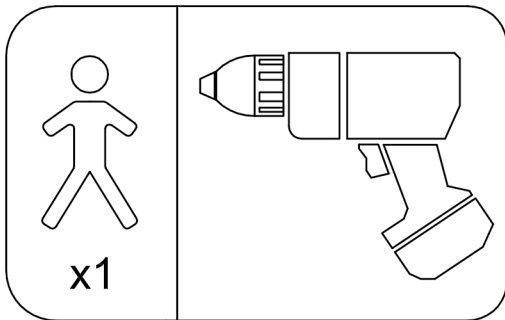


TIPO di CESTO
BASKET TYPE

1 0

L 00 / 15 - 50 P AR PB 16



1 0

Jolly 2 PIANI

Two Shelves Jolly

1 1

Jolly 3 PIANI base h=82 ± 4cm

Three Shelves Jolly base cabinet h=80 ± 4cm

1 2

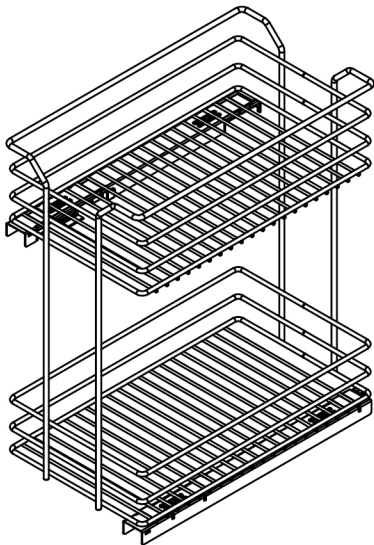
Jolly 3 PIANI pensile h=96 ± 4cm

Three Shelves Jolly wall cabinet h=96 ± 4cm

1 6

Jolly Portastrofinacci

Towels Holder Jolly



2 0

Estraibile 2 PIANI

Two Shelves Basket

2 1

Estraibile 3 PIANI base h=82 ± 4cm

Three Shelves Basket base cabinet h=80 ± 4cm

2 2

Estraibile 3 PIANI pensile h=96 ± 4cm

Three Shelves Basket wall cabinet h=96 ± 4cm

2 3

Estraibile Portabiancheria 2 PIANI con Distanziali

Two Shelves Laundry Basket with Spacers

2 4

Estraibile Portabiancheria 2 PIANI con Attacco Anta

Two Shelves Laundry Basket with Brackets Door

2 5

Estraibile Portapane 2 PIANI

Two Shelves Bread Basket

2 7

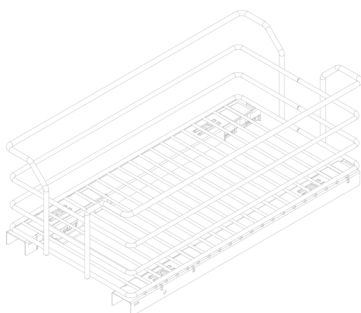
Estraibile Portadetersivi 2 PIANI

Two Shelves Detergents Basket

2 8

Estraibile Portapattumiere

Waste Bin Basket



3 0

Cassetto Portapentole con Attacco Anta

Pot Drawer with Brackets Door

3 2

Cassetto Portapentole con Distanziali

Pot Drawer with Spacers

3 3

Cassetto Portapentole Basso con Distanziali

Low Pot Drawer with Spacers

3 4

Cassetto Sottolavello con Attacco Anta

Under Sink Drawer with Brackets Door

3 7

Cassetto Scolapiatti con Attacco Anta

Drainer Drawer with Brackets Door

TIPO di GUIDA
SLIDE TYPE

10 L

00

/ 15 - 50 P AR PB 16

COD. SOLO CESTO SENZA ADATTATORI PER GUIDE
CODE ONLY BASKET WITHOUT SLIDES ADAPTERS

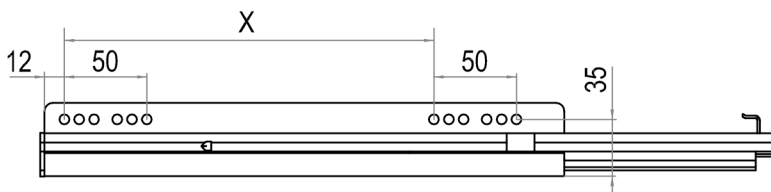
00

HETTICH

Quadro V6

280 X = 128

440 / 490 X = 224



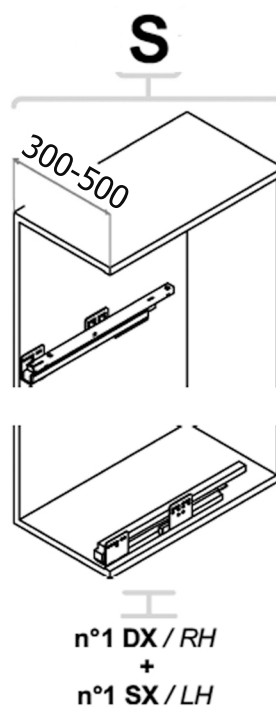
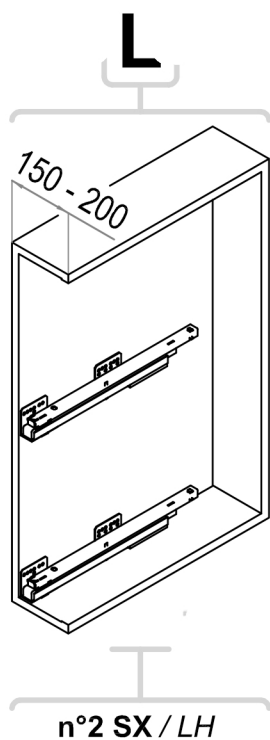
01

SCHEMA CONFIGURAZIONE GUIDE
SLIDES CONFIGURATION

10

L

00 / 15 - 50 P AR PB 16

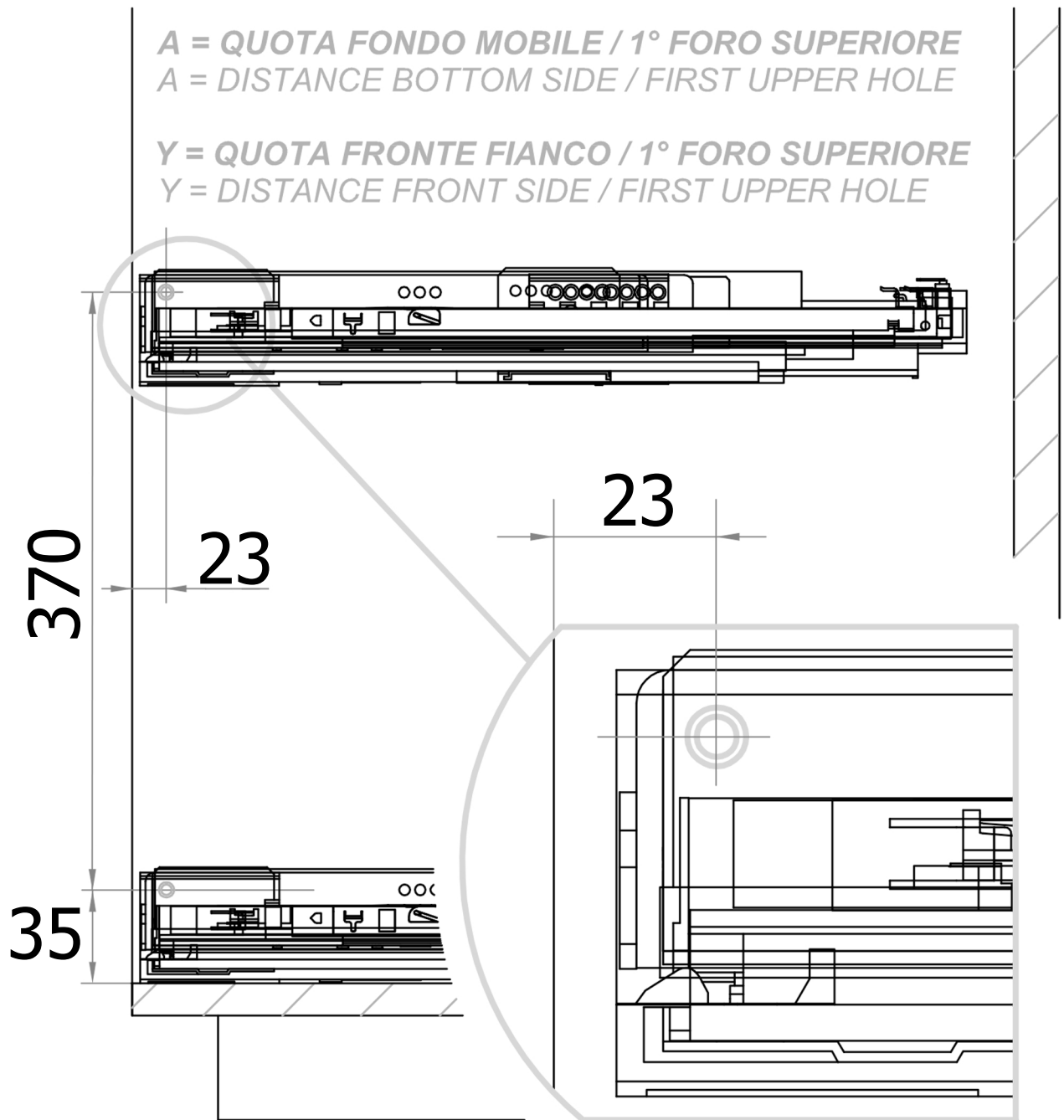


FORATURA FIANCO DRILLING PANEL SIDE

10 L 00 / 15 - 50 P AR PB 16

A = QUOTA FONDO MOBILE / 1° FORO SUPERIORE
A = DISTANCE BOTTOM SIDE / FIRST UPPER HOLE

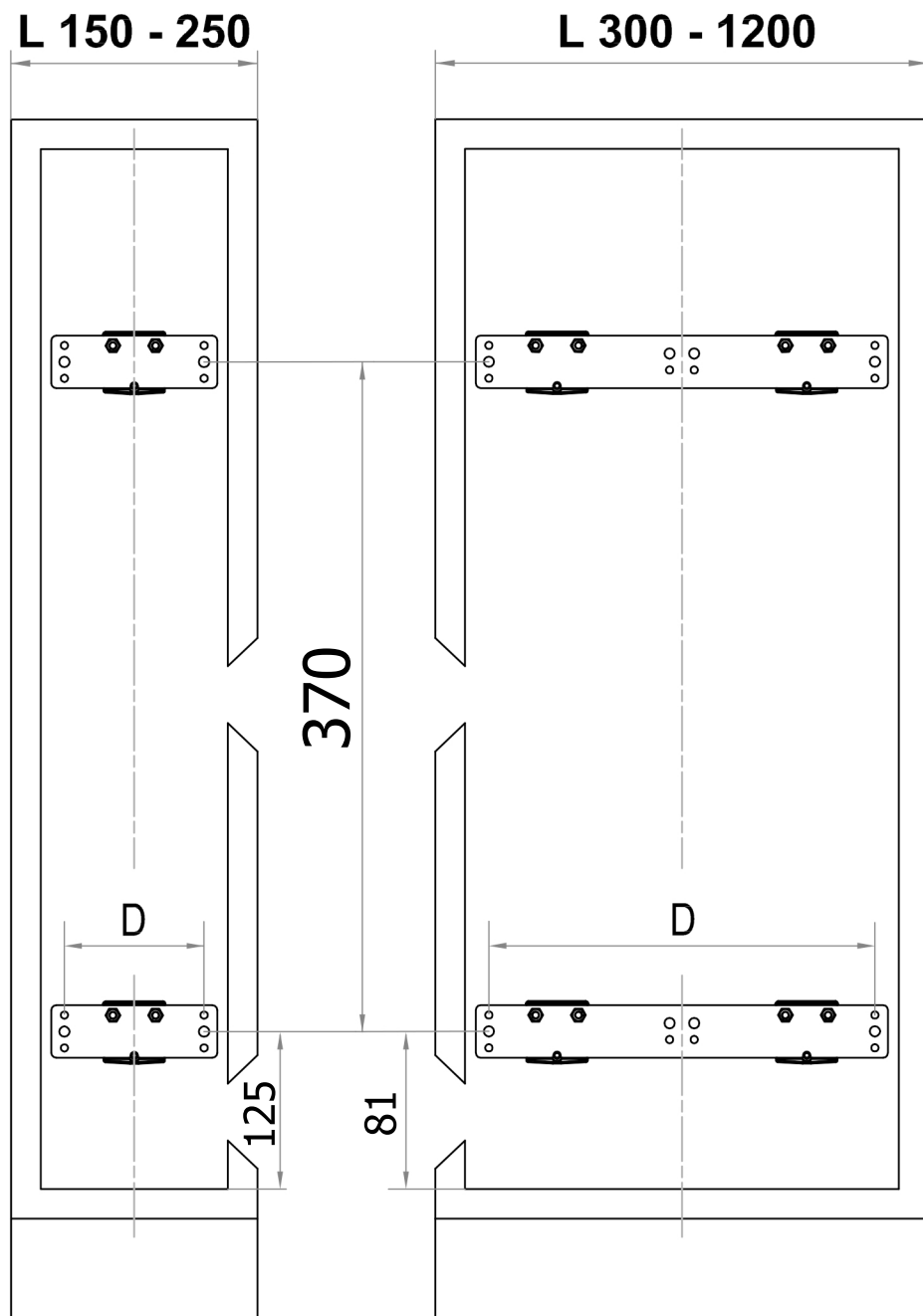
Y = QUOTA FRONTE FIANCO / 1° FORO SUPERIORE
Y = DISTANCE FRONT SIDE / FIRST UPPER HOLE



FORATURA ANTA
DRILLING DOOR

10 L **00** / **15** - 50 P AR PB

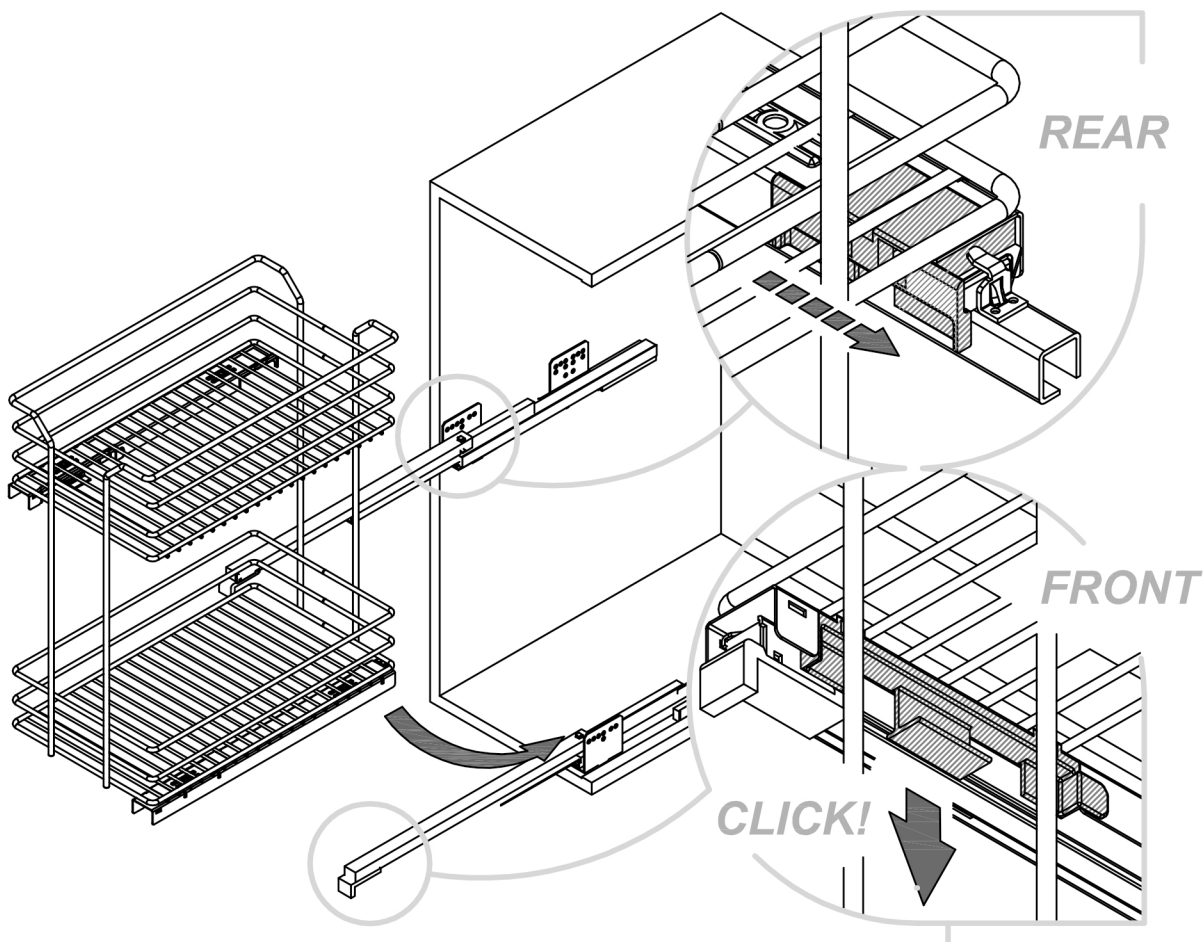
L [cm]	D [mm]
15	85
20	135
25	185
30	235
35	285
40	335
45	385
50	435
60	535



INSTALLAZIONE CESTO BASKET INSTALLATION

10 L **0 0** / 15 - 50 P AR PB 16

FISSAGGIO ANTERIORE / POSTERIORE CESTI SU GUIDE
FRONT / REAR BASKET FIXING ON SLIDES

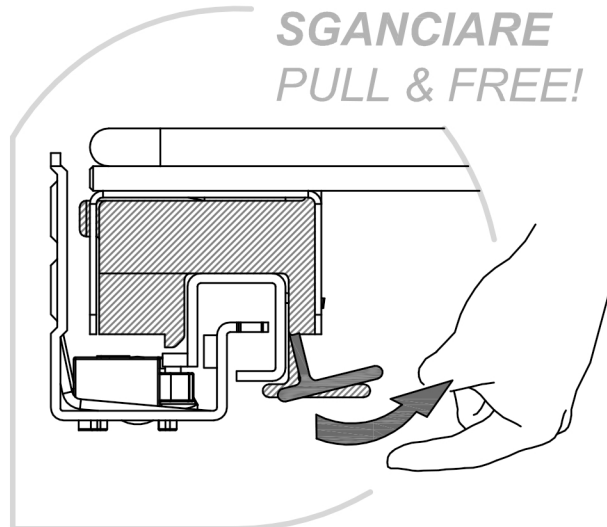
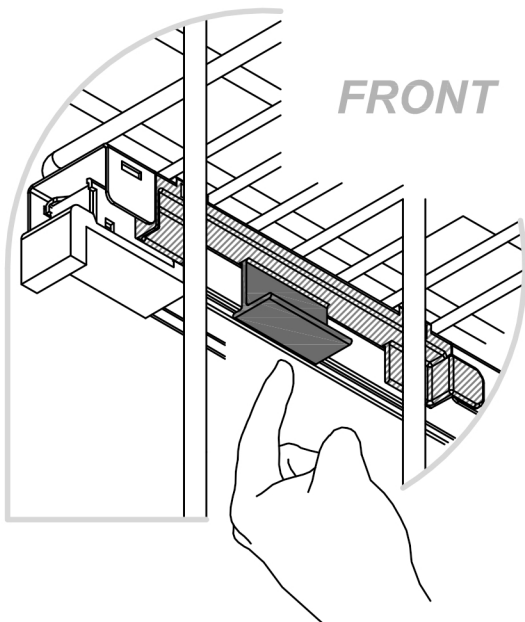


0	1
0	2
1	2
0	3
0	4
1	4
0	5

RIMOZIONE CESTO BASKET REMOVAL

10 L **0 0** / 15 - 50 P AR PB 16

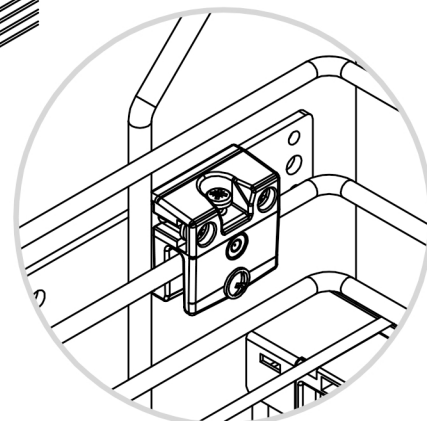
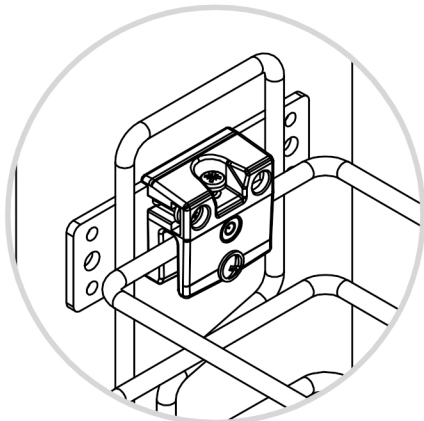
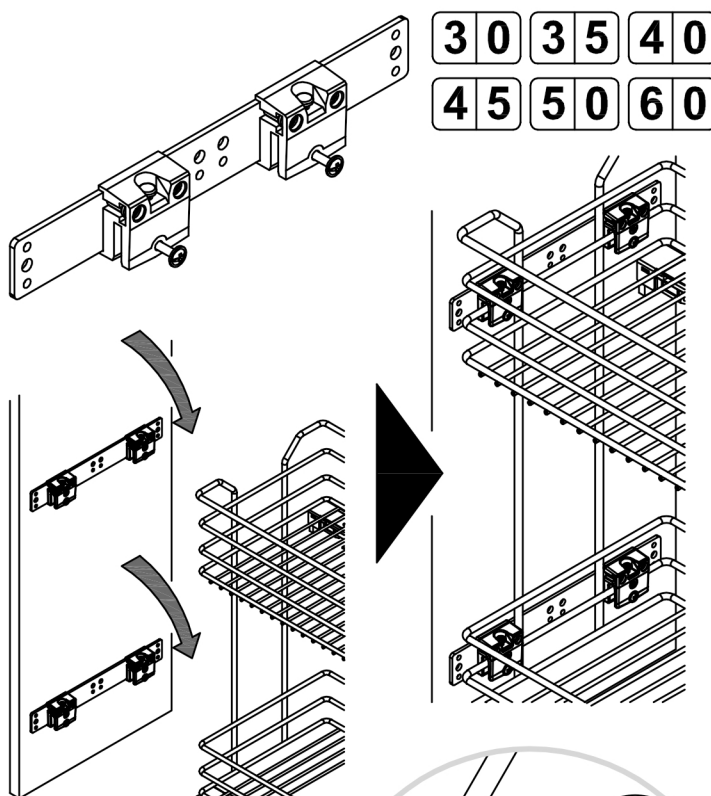
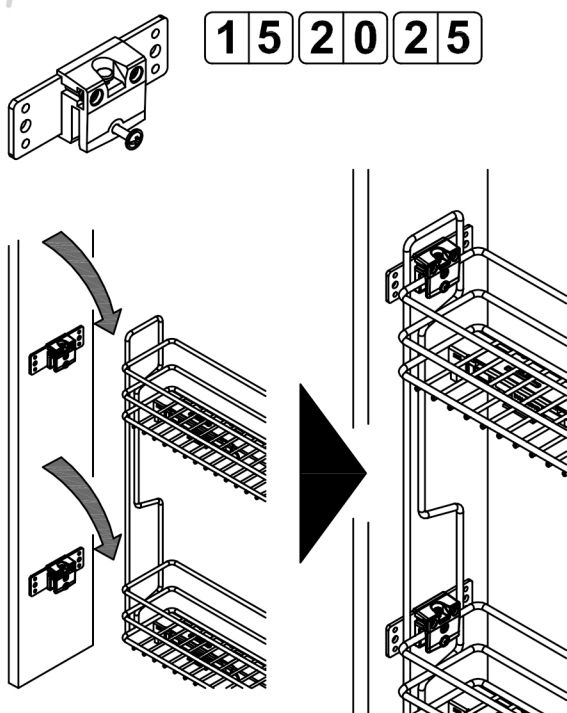
RIMOZIONE CESTO DA GUIDE
REMOVING BASKET FROM SLIDES



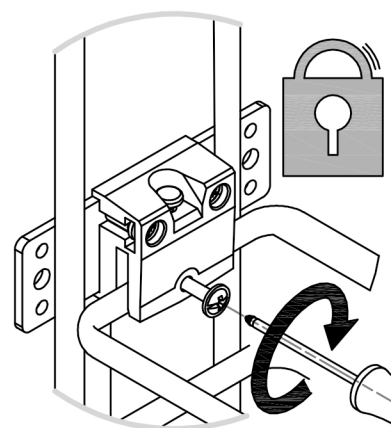
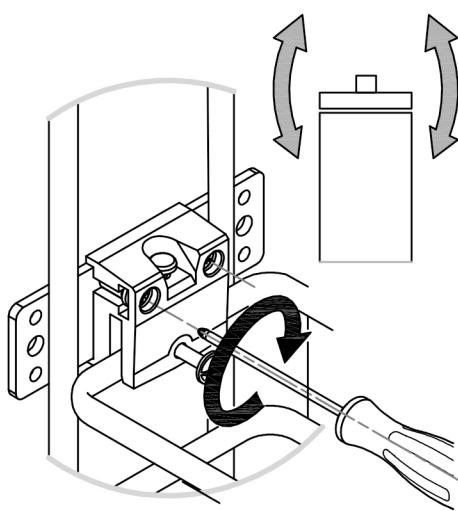
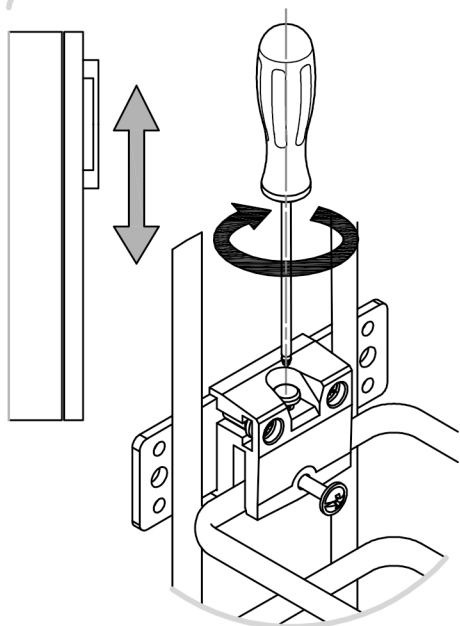
0	1
0	2
1	2
0	3
0	4
1	4
0	5

FISSAGGIO ANTA
DOOR FIXING

10 L 00 / 1 5 - 50 P A R P B 16

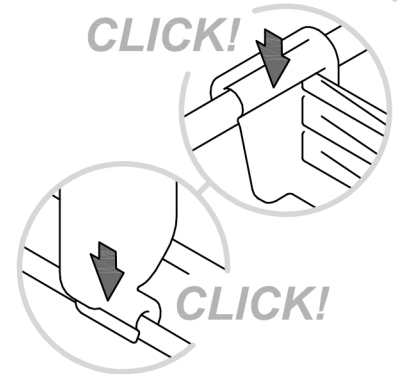
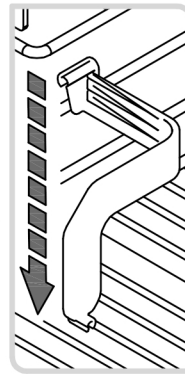
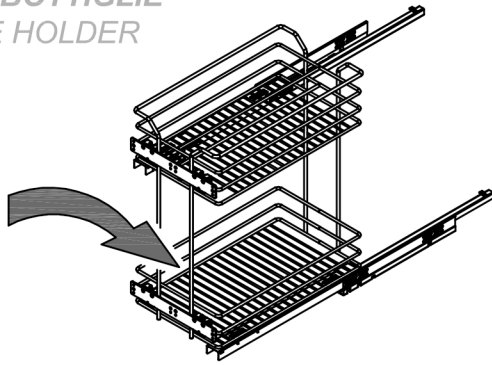
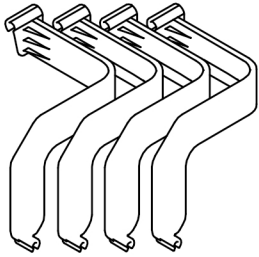


REGOLAZIONE UNIVERSALE ANTA
UNIVERSAL DOOR ADJUSTMENT



P B

PORTA BOTTIGLIE
BOTTLE HOLDER



16

DISTANZIALI 2mm PER FIANCO SPESSORE 16mm
SPACERS 2mm FOR 16mm THICKNESS PANEL SIDE

